

# Dell PowerEdge R320

## מדריך תחילת עבודה



רגם תקינה: E18S Series  
סוג תקינה: E18S001



# התקנה וקביעת תצורה

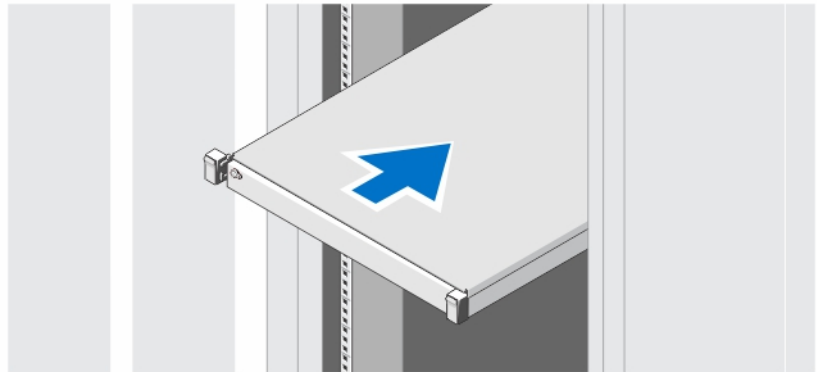


אזהרה:  
לפני ביצוע ההליך הבא, עיין בהוראות הבטיחות המצורפות למערכת.

## הוצאת מערכת מעמד מהאריזה

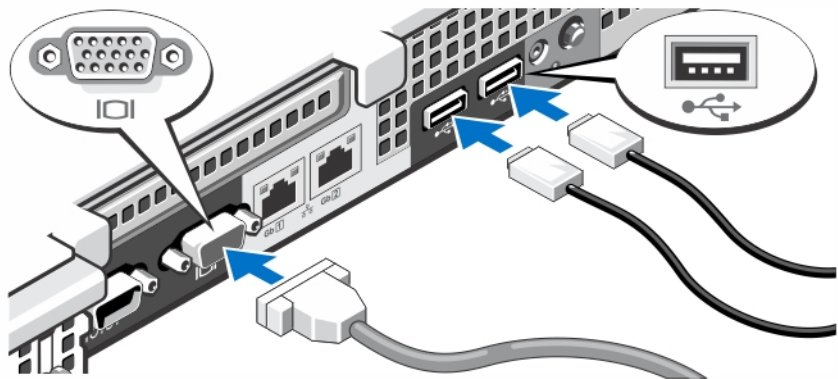
הוצא את המערכת וזהה את כל הפריטים.

הרכב את המסילות והתקן את המערכת במעמד, תוך ביצוע הוראות הבטיחות והוראות התקנת המעמד המצורפות למערכת.



איור 1. התקנת המסילות והמערכת במעמד

## אופציונלי - חיבור המקלדת, העכבר והצג

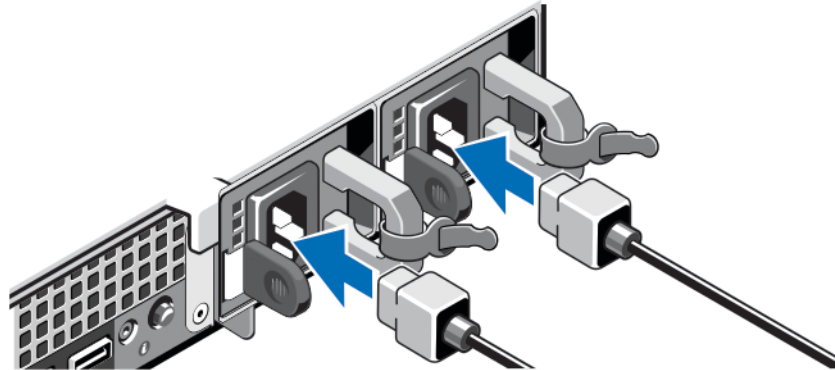


איור 2. חיבור המקלדת, העכבר והצג

חבר את המקלדת, העכבר והצג (אופציונלי).

המחברים על גב המערכת נושאים סמלים המציינים איזה כבל להכניס לכל מחבר. דאג להדק את הברגים (אם יש) על כבל הצג.

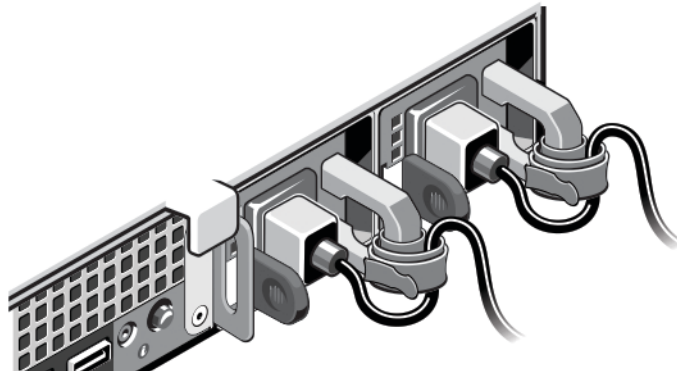
## חיבור כבל(י) המתח



איור 3. חיבור כבלי החשמל

חבר את כבל המתח של המערכת למערכת, ואם אתה משתמש בצג - חבר את כבל המתח של הצג לצג.

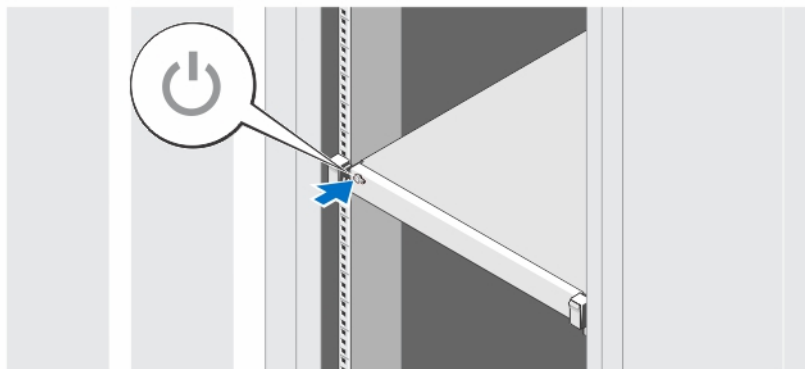
## קיבוע כבל(י) המתח



איור 4. אבטחת כבלי החשמל

כופף את כבלי החשמל, כמוצג באיור, וחבר לרצועת הכבל.  
חבר את הקצה השני של כבלי החשמל לשקע חשמל מוארק או למקור חשמל נפרד, כגון אל-פסק (UPS) או ליחידת חלוקת חשמל (PDU).

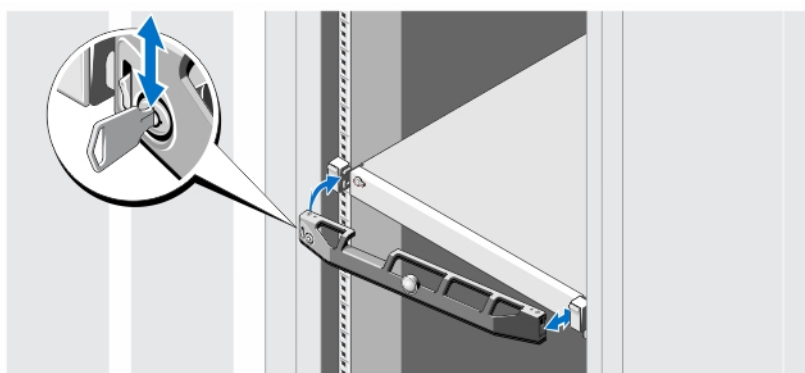
## הפעלת המערכת



איור 5. הפעלת המערכת

לחץ על לחצן ההפעלה במערכת. מחוון ההפעלה צריך להידלק.

## התקנת הלוח הקדמי האופציונלי



איור 6. התקנת הלוח הקדמי האופציונלי

התקן את הלוח הקדמי (אופציונלי).

## השלמת ההתקנה של מערכת ההפעלה

אם רכשת מערכת הפעלה מותקנת מראש, עיין בתיעוד הנלווה. כדי לבצע התקנה ראשונה של מערכת הפעלה, עיין בהוראות ההתקנה והגדרת התצורה הנלוות. הקפד להתקין את מערכת ההפעלה לפני התקנת פריטי חומרה או תוכנה שלא נרכשו יחד עם המערכת.

 הערה:

ברוך בדף [dell.com/ossupport](http://dell.com/ossupport) כדי לאתר את המידע הערכני ביותר על מערכות הפעלה נתמכות.

## Dell הסכם רשיון לשימוש בתוכנה של

לפני השימוש במחשב שברשותך, קרא את Dell Software License Agreement (הסכם רשיון התוכנה) שמצורף למערכת שלך. עליך להתייחס לכל מדיה הכוללת תוכנה שהותקנה על ידי Dell כעותקי גיבוי של התוכנה שהותקנה בכונן הקשיח של המחשב שלך. אם אינך מקבל את כל התנאים שבהסכם,

התקשר אל מספר הטלפון של הסיוע ללקוחות. [support.dell.com](http://support.dell.com) עבור לקוחות בארה"ב, התקשר למספר 800-DELL-800  
(800-999-3355). עבור לקוחות מחוץ לארה"ב, בקר באתר ובחר בתחתית העמוד את המדינה או האזור שבו אתה גר.

## מידע נוסף שאתה עשוי להזדקק לו

אזהרה: 

עייין במידע בנושא בטיחות ותקנות שסופק עם המערכת. ייתכן שמידע על האחריות כלול במסמך זה או במסמך נפרד.

- ה-*Owner's Manual* (המדריך למשתמש) מספק מידע על תכונות מערכת ומתאר כיצד לפתור בעיות במערכת ולהתקין או להחליף רכיבי מערכת. מסמך זה זמין באופן מקוון באתר [support.dell.com/manuals](http://support.dell.com/manuals).
- תיעוד המעמד המצורף לפתרון המעמד שברשותך מתאר את אופן התקנת המערכת במעמד, אם נדרש.
- כל מדיה המצורפת למערכת המספקת תיעוד וכלים לקביעת תצורה וניהול של המערכת, כולל אלה השייכים למערכת ההפעלה, תוכנת ניהול המערכת, עדכוני מערכת ורכיבי מערכת שרכשת עם המערכת.

הערה: 

הקפד לבדוק בכתובת [support.dell.com/manuals](http://support.dell.com/manuals) אם קיימים עדכונים חדשים ולקרוא אותם תחילה, מאחר שלעתים קרובות יש להם קדימות על פני מידע המופיע במסמכים אחרים.

הערה: 

בעת שדרוג המערכת, מומלץ להוריד ולהתקין את הגרסאות העדכניות ביותר של ה-BIOS, מנהל ההתקן והקושחה לניהול המערכת שלך דרך [support.dell.com](http://support.dell.com).

## קבלת סיוע טכני

אם אינך מבין הליך במדריך זה או אם ביצועי המערכת אינם כמצופה, עיין במדריך למשתמש. חברת Dell מציעה הדרכה והסמכה מקיפות בנוגע לחומרה. לקבלת מידע נוסף, ראה [dell.com/training](http://dell.com/training). ייתכן ששירות זה לא יוצע בכל המקומות.

## ((מקסיקו בלבד NOM מידע על))



המידע הבא ניתן לגבי ההתקן המתואר במסמך זה, בהתאם לדרישות התקנים המקסיקניים הרשמיים (NOM):

Dell Inc. de México, S.A. de C.V. Paseo de la Reforma 2620 - 11° Piso Col. Lomas Altas .11950 México, D.F.	יבואן:
E18S	מספר דגם:
100 V CA-240 V CA	מתח חשמלי:
50 Hz/60 Hz	תדר:
4.8 אמפר עד 2.4 אמפר (X2) (עם יחידת ספק כוח ז"ח יתיר של 350 וואט)	צריכת זרם:
4.8 אמפר עד 2.4 אמפר (עם יחידת ספק כוח ז"ח לא יתיר של 350 וואט)	
7.4 אמפר עד 3.7 אמפר (X2) (עם יחידת ספק כוח ז"ח יתיר של 550 וואט)	

## מפרט טכני



הערה: 



המפרטים הבאים הם רק אלה שהחוק דורש שיישלו יחד עם המחשב. לקבלת רשימה מלאה ועדכנית של המפרטים עבור המחשב שברשותך, עבור אל [support.dell.com](http://support.dell.com).

<b>חשמל</b>	
זרם חילופין (לכל ספק זרם)	
350 וואט ו-550 וואט	הספק
1356 BTU/לשעה מקסימום (ספק כוח יתיר של 350 וואט)	פיזור חום
1531 BTU/לשעה מקסימום (ספק כוח לא יתיר של 350 וואט)	<b>הערה:</b> 
2132 BTU/לשעה מקסימום (ספק כוח יתיר של 550 וואט)	פיזור חום מחושב לפי ההספק הנקוב של ספק הזרם.
100-240 וולט ז"ה, 50/60 הרץ	מתח
	<b>הערה:</b> 
	מערכת זו מתוכננת לחיבור למערכות אספקת חשמל IT עם מתח פאזה לפאזה שאינו חורג מ-230 וולט.
	סוללה
סוללה שטוחה ליתיום CR2032 של 3 וולט	סוללת מטבע

<b>מידות פיזיות</b>	
42.8 מ"מ (1.68 אינץ')	גובה
	רוחב
482.4 מ"מ (18.99 אינץ')	עם תפסי כן
434.0 מ"מ (17.08 אינץ')	ללא תפסי כן
607.0 מ"מ (23.9 ס"מ)	עומק (מלבד לוח קדמי)
19.3 ק"ג (42.55 ליברות)	משקל (מרבי)
16.33 ק"ג (36 ליברות)	משקל (ריק)

**תנאי סביבה**

<b>הערה:</b> 	
לקבלת מידע נוסף על מידות סביבתיות לגבי תצורות מערכת מסוימות, ראה <a href="http://dell.com/environmental_datasheets">dell.com/environmental_datasheets</a> .	
<b>טמפרטורה</b>	
פעולה רציפה: 10 עד 35°C ב-10% עד 80% לחות יחסית (RH), עם נקודת טל מרבית ב-26°C. הטמפרטורת היבשה המרבית שמותרת עבור פעולה מופחתת (De-rate) ב-300/1°C מטר מעל 900 מטר (1 פרנהייט לכל 500 רגל).	הפעלה
<b>הערה:</b> 	
לקבלת מידע על טווח טמפרטורות הפעלה מורחב ותצורות, ראה <a href="http://support.dell.com/manuals">support.dell.com/manuals</a> .	
-40° עד 65° צלזיוס (-40° עד 149° פרנהייט) עם שינוי הדרגתי מרבי בטמפרטורה של 20° צלזיוס בשעה	אחסון
	<b>לחות יחסית</b>

<b>תנאי סביבה</b>	
הפעלה	20% עד 80% (ללא עיבוי) בטמפרטורה רטובה מרבית של 29 מעלות צ' (84.2 פרנהייט)
אחסון	5% עד 95% בטמפרטורה רטובה מרבית של 38 (100.4 פרנהייט) מעלות צ'
<b>רטט מרבי</b>	
הפעלה	0.26 Grms ב-5 עד 350 הרץ (בכל כיווני ההפעלה)
אחסון	1.87 Grms ב-10 עד 500 הרץ למשך 15 דקות (כל ששת הצדדים נבדקו)
<b>מידת זעזועים מרבית</b>	
הפעלה	פעימת זעזוע אחת של 31 G בציר Z החיובי (פעימה אחת בכל צד של המערכת) למשך 2.6 מילי-שניות בכיוון ההפעלה
אחסון	שש פעימות זעזוע של 71 G המופעלות בזו אחר זו בצירי X, Y ו-Z החיוביים והשליליים (פעימה אחת בכל צד של המערכת) למשך עד 2 אלפיות השנייה
	שש פעימות זעזוע בגל מרובע של 32 G המופעלות בזו אחר זו בצירי X, Y ו-Z החיוביים והשליליים (פעימה אחת בכל צד של המערכת) עם שינוי מהירות של 685 ס"מ/שנייה.
<b>גובה</b>	
הפעלה	15.2 - עד 3048 מטר (50 - עד 10,000 רגל)
	<b>הערה:</b> 
	בהתאם לדרישות התקנים הרשמיים בסין, גובה ההפעלה של מערכות הנמכרות בסין הוא בטווח שבין-15.2 מ' עד 2,000 מ' (50 - עד 6560 רגל).
	<b>הערה:</b> 
	בגבהים שמעל 900 מטר, טמפרטורת ההפעלה המרבית יורדת ב-0.5°C בקירוב לכל 165 מטר.
אחסון	15.2 - מ' עד 10,668 מ' (50 - רגל עד 35,000 רגל)
<b>רמת זיהום אוויר</b>	
סיווג	G1 כמוגדר בתקן ISA-S71.04-1985